



OH-Door

TORVERK TAKSKJUTPORT

OH-Door

TORVERK TAKSKJUTPORT



Skräddarsydd och robust universalport

OH-Door är en flexibel och robust takskjutport. Den är en utmärkt fasadport till bl.a hallar och garageanläggningar inom handel, transport, industri och lantbruk. OH-Door kan skräddarsys med avseende på storlek, skensystem, drift, säkerhetssystem, arkitektonisk utformning etc.

Ett omfattande säkerhetssystem skapar säkerhet både för människa och port. OH-Door uppfyller senaste EU-produktstandard EN 13241-1, som ställer krav på säkerhet samt även motstånd mot vindlast, vatten- och luftgenomträngning.

Porten har god värmeisolering och är anpassad för vårt nordiska klimat. Porten kan förses med ett flertal skensystem och därmed anpassas till de flesta användningsområden.

Den kan öppnas med alla förekommande manöver-system. Oavsett vilket manöversystem kan porten alltid öppnas manuellt.

Kombinerat med lastramper, lastkajer och vädertätning utgör OH-Door en av marknadens effektivaste lösningar för distributionscentraler.





Kan levereras i dimensioner upp till 8 x 6,7 m (b x h).

Panelerna är isolerade med HCFC-fri polyuretanskum och har ett högt isoleringsvärde: $U = 0,59 \text{ W/m}^2\text{K}$.

Fönster i glas eller plastmaterial – ovala, rektangulära eller "full-vision" i hela bredden.

Fingerskydd mellan panelerna på både ut- och insida.

Klassifierad enligt EU-norm för vindmotstånd, luft- och vattengenomträngning.

Åtta standard RAL-färger eller efter eget önskemål.

Elektronisk kantsäkring/klämskydd.



Skensystem

Skensystemen kan levereras med standard, lågt, högt eller vertikalt lyft. Därmed kan porten anpassas till flertalet lokaler och användningsområden. Alla komponenter i skensystemet är utfört i galvaniserat stål eller alternativt i rostfritt stål för ex. vis tvätthallar m.m.



Uppfyller säkerhetskrav

Uppfyller alla säkerhetskrav enligt senaste EU-standarden EN 13241-1 som är en produktstandard för portar och som ställer krav på skydd mot klämskador, fjäderbrott etc. Fjäderpaket kan levereras för 15.000 / 50.000 eller 100.000 öppningar/stängningar.



...mer säkerhet

Om porten möter ett hinder under stängning eller om vajern släpper, stoppas porten omedelbart genom det elektroniska klämskyddet eller slaklinebrytaren.

Som ytterligare säkerhet kan port kompletteras med säkerhetsfoceller monterat i portöppningen.



Valfri manövrering

Porten kan manövreras med fotoceller, radar, radiosändare, slingor, tryckknappar, dragsnöre mm. och förses med trafikljus, allt även i kombination med slussystem.

Alla portar är försedda med handtag eller kedja för manuell öppning.

OH-Door

TORVERK TAKSKJUTPORT










Dimensioner Port kan levereras måttanpassat till alla dagöppningar upp till $b \times h = 8 \times 6,7$ m.

Portblad Inbördes ledade portelement med bredd 610 mm och 40 mm tjock isolering bestående av polyuretanskum (HCFC-fri) beklädd med Galfan® behandlad stålplåt.

Säkerhet Fingerskydd mot klämrisker, följsam tätningstätt, fotoceller i öppning, vajer- och fjäderbrottskydd.

Manövrering Manuell eller motordriven, kan styras med tryckknapp, fjärrmanövrering, rörelseradar, fotoceller eller slinga i mark, automatisk stängning mm.

Färger Standard utvändig RAL-kulör:

				
1021	3000	5010	6009	7016
				
8014	9002	9010	9006	

Invändigt: gråvit 9002
Mot tilläggspris kan OH-Door levereras i alla RAL-kulörer.

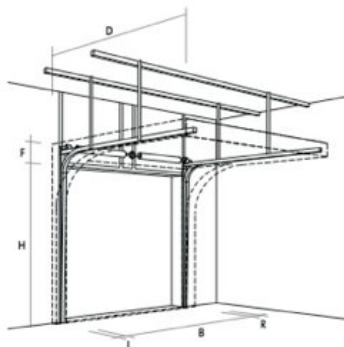
Optioner

- Ovala/rektangulära fönster och "Full-vision"-panel.
- Extra livslängd på fjädrar
- Gångdörr i eller vid sidan om port
- Många olika låssystem
- Upphängning och rullar i rostfritt stål
- Combistyrning med lastramp och sluss
- Extra säkerhetsutrustning, tex. fotoceller i portöppning

Portlösningar till industrin

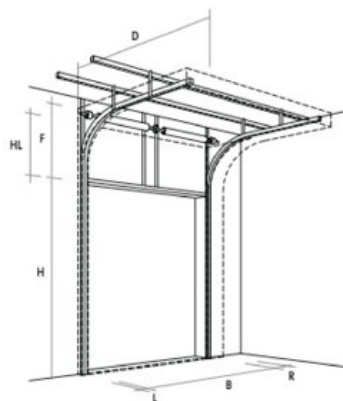
TORVERK Industrial Doors har i nästan 50 år konstruerat, tillverkat och installerat industriportar för flertalet av Sveriges mest krävande kunder.

Skensystem



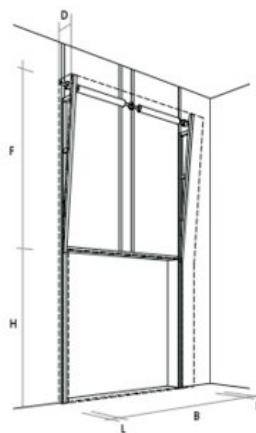
Standardlyft (SL)

B	max 8000
H	max 6710
F	410-500
D	H+490 (660)
L/R	125
L/R	375 (motorsida)



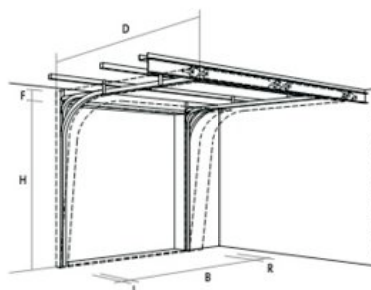
Höglyft (HL)

B	max 8000
H	max 6710
F	410-500
D	H+490 (660)
L/R	125
L/R	375 (motorsida)



Vertikallyft (VL)

B	max 8000
H	max 6710
F	410-500
D	H+490 (660)
L/R	125
L/R	375 (motorsida)



Läglyft (LL)

B	max 8000
H	max 6710
F	410-500
D	H+490 (660)
L/R	125
L/R	375 (motorsida)



INDUSTRIAL DOORS

Pga fortlöpande produktutveckling förbehåller vi oss rätten till konstruktionsändringar.